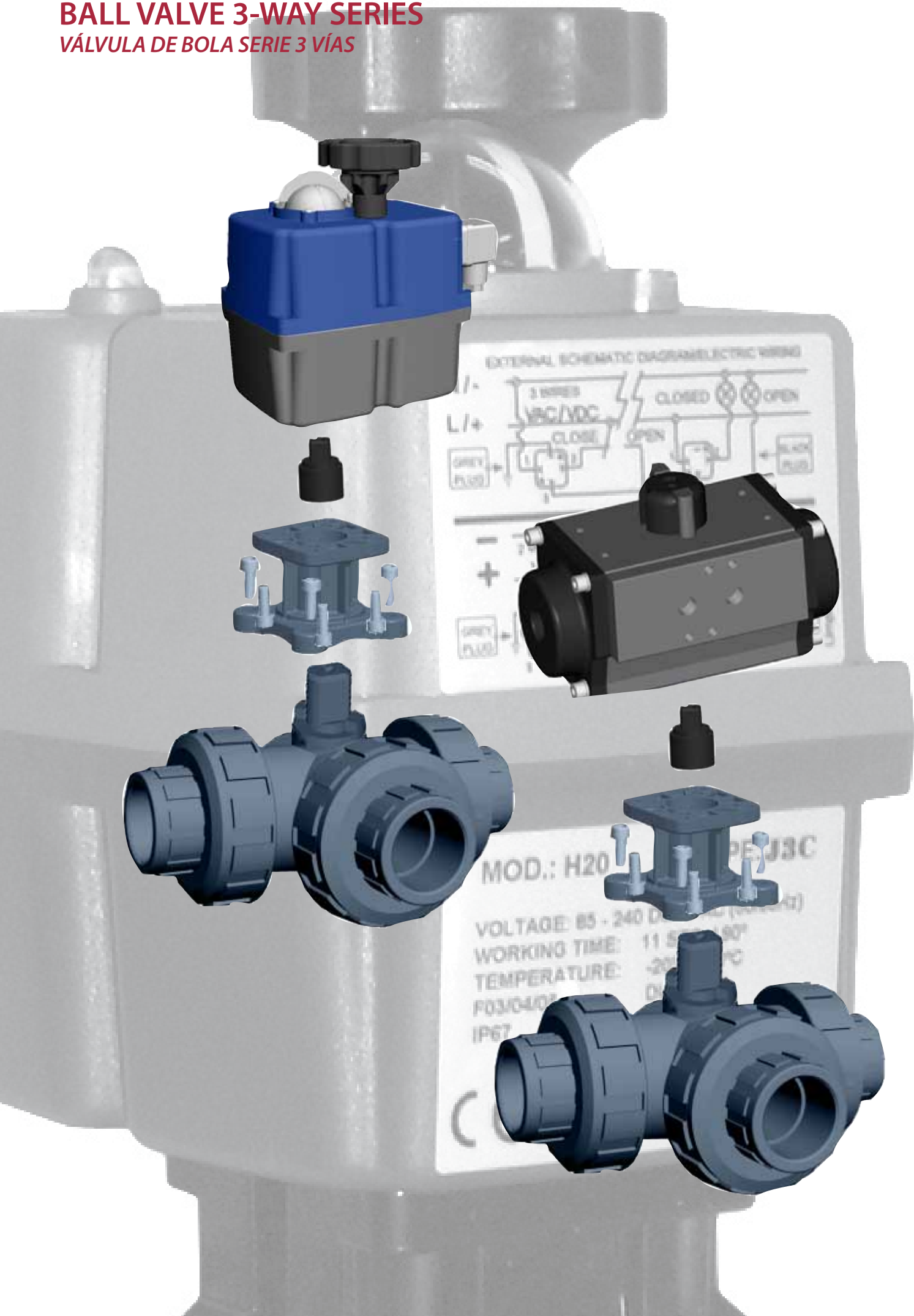


BALL VALVE 3-WAY SERIES

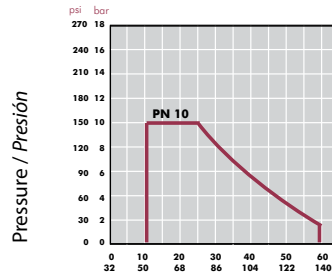
VÁLVULA DE BOLA SERIE 3 VÍAS



VALVE CHARACTERISTICS 3-WAY SERIES CARACTERÍSTICAS DE LA VÁLVULA SERIE 3 VÍAS



PRESSURE / TEMPERATURE GRAPH DIAGRAMA PRESIÓN / TEMPERATURA

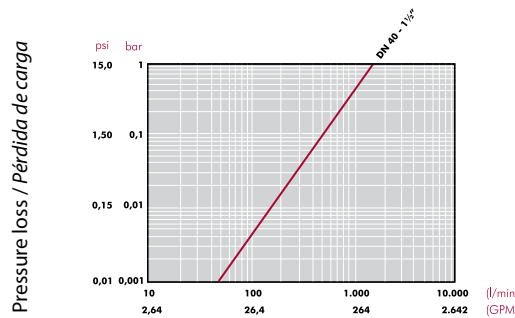


Life: 25 years
Hydrostatic maximum pressure a component may withstand in continuous service (without overpressure)

Vida útil: 25 años
Presión hidrostática máxima que un componente es capaz de soportar en servicio continuo (sin sobrepresión)

Temperature / Temperatura

PRESSURE LOSS DIAGRAM DIAGRAMA DE PÉRDIDAS DE CARGA



Flow / Caudal

RELATIVE FLOW FLUJO RELATIVO

D	50-1½"
DN	40
Kv ₁₀₀	1.050
Cv	73,5

$$Cv = Kv_{100} / 14,28$$

$$Kv_{100} \text{ (l/min, } \Delta p = 1 \text{ bar)}$$

$$Cv \text{ (GPM, } \Delta p = 1 \text{ psi)}$$

OPERATIONAL TORQUE CHART TABLA DE PAR DE MANIOBRA

D	50-1½"
DN	40
Nm	5
in·lbf	44,3

Operating torque values at rated pressure (PN) and 20 °C as new direct from the factory condition. Installation and operating conditions (pressure and temperature) will affect these values. The actuator that is required for an automatic operation must be calculated according to some safety factors that were determined in life tests carried out in the factory.

Los valores de par de giro se determinan a presión nominal (PN) y a 20 °C, en condiciones de salida de fábrica. Las condiciones de instalación y operación (presión y temperatura) afectarán a estos valores. El actuador requerido para automatizar el giro debe ser calculado teniendo en cuenta ciertos coeficientes de seguridad que han sido determinados en pruebas de fatiga realizadas en fábrica.

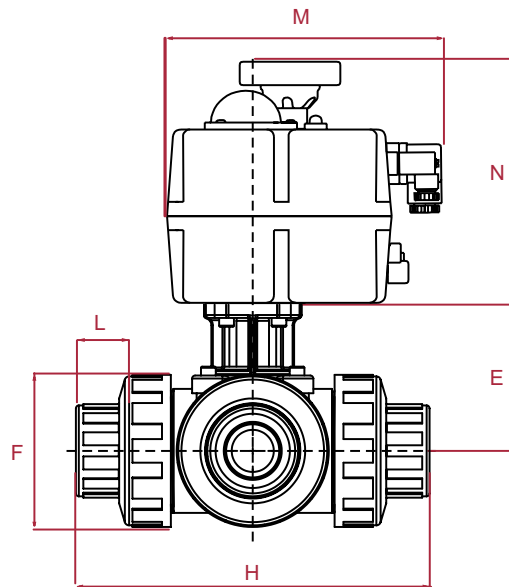
ELECTRIC ACTUATION - BALL VALVES 3-WAY SERIES

ACTUACIÓN ELÉCTRICA - VÁLVULAS DE BOLA SERIE 3-VÍAS



Technical Characteristics	Características técnicas
3-way ball valve with reversible electric actuator multi-voltage	Válvula de bola 3 vías con actuador eléctrico reversible multivoltaje
Electronic torque control, with limitation of maximum torque	Control electrónico del par, con limitación de par máximo
Anti-condensation heating resistor	Resistencia calefactora anti-condensación
Automatic / manual lever, with manual override	Selector automático/manual, con mando manual de emergencia
Open and closed volt free contacts	Contactos auxiliares de final de posición
Indicator LED operating / error	Indicador LED de funcionamiento/errores

Options	Opciones
BSR - Safety block	BSR - Bloque seguridad
DPS - Digital positioner	DPS - Posicionador digital



SIZES (MM)
MEDIDAS (MM)

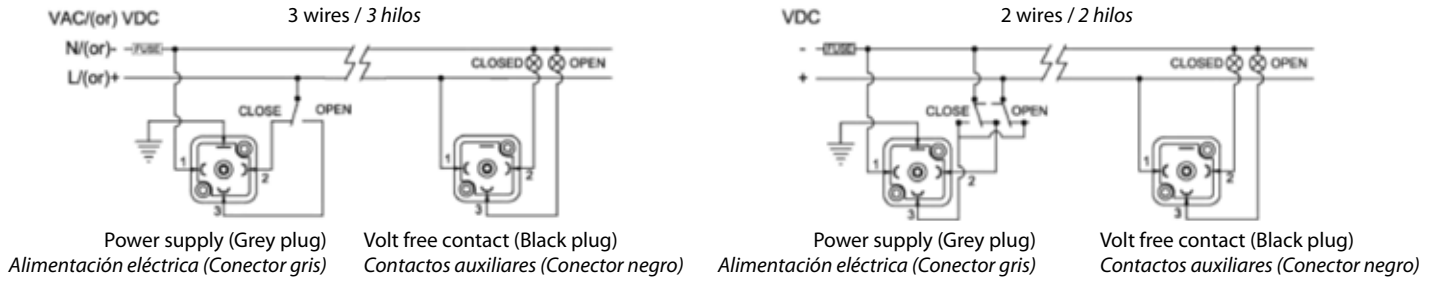
DN	D	L	H	F	E	M	N	Wight (Kg)
40	50	32	240	104	99	169	123,5	4,20

ACTUATOR CHARACTERISTICS
CARACTERÍSTICAS ACTUADOR



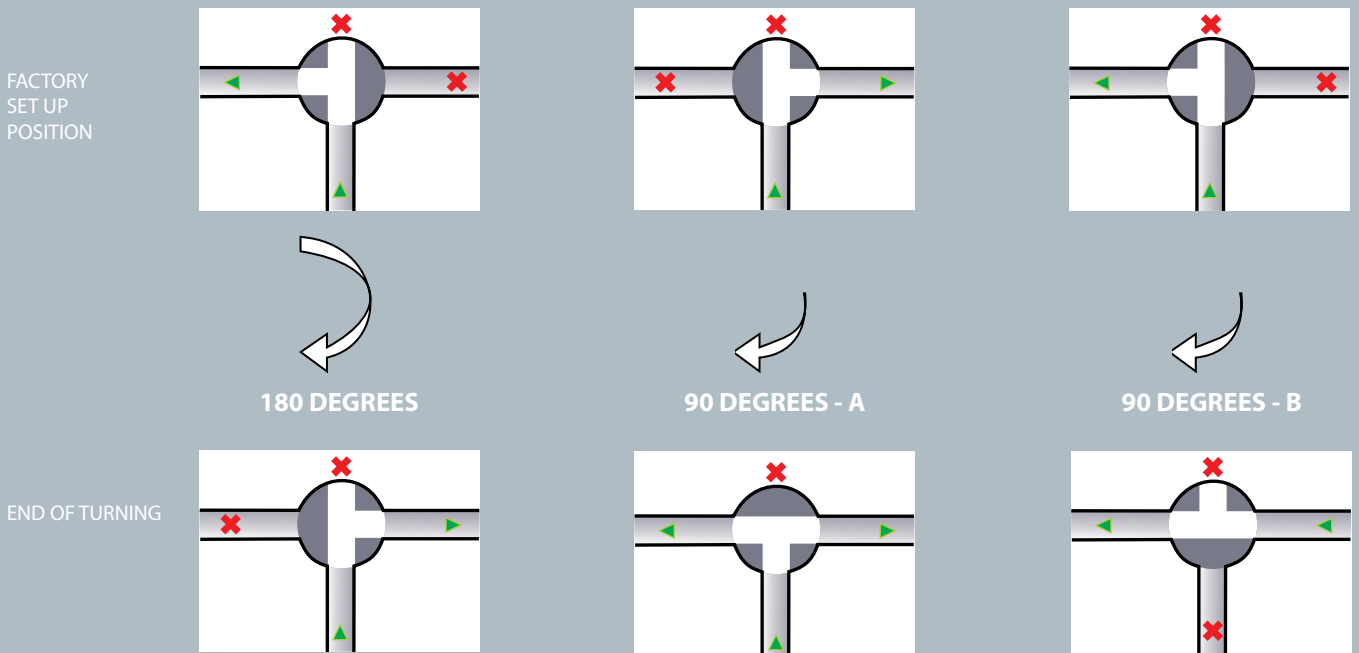
Model	Voltage	90° time	Maximum operational torque	Maximum break torque	Max. torque Consumption	Duty rating	IP rating	Temperature	Limit switch	Heating resistor	Plugs
J3C L020	12-24 VAC/VDC	12 s	20 Nm 177 in-lbf	25 Nm 221 in-lbf	12 VAC - 1300 mA - 15,6 W 24 VDC - 1000 mA - 24 W	75%	IP 67	-20° / 70° C -4° / 158° F	4 SPTD micro	3,5 W	DIN 43650 ISO 4400 & C192
J3C H020	85-240 VAC/VDC				110 V - 180 mA - 19,8 W 220 V - 85 mA - 18,7 W						

CONNECTION ELECTRICAL DIAGRAM (WITHOUT DPS)
ESQUEMA ELÉCTRICO DE CONEXIÓN (SIN DPS)



COMPLETE RANGE
GAMA COMPLETA

SIZE	J+J	Material	Seats / O-rings	Unions	Standards
Diam.		Material	Asientos / Juntas	Uniones	Standards
D50 (1½") - DN40	J3C L020 J3C H020	PVC-U	HDPE / EPDM	Solvent socket Threaded	ISO/DIN, ASTM, BS BSP, NPT



CODES FOR BALL VALVES INDUSTRIAL SERIES WITH J+J ACTUATOR

CÓDIGOS VÁLVULAS DE BOLA SERIE INDUSTRIAL CON ACTUADOR J+J

	ELECTRICALLY ACTUATED VALVE VÁLVULA CON ACTUADOR ELÉCTRICO		ELECTRICALLY ACTUATED VALVE + BSR SAFETY BLOCK VÁLVULA CON ACTUADOR ELÉCTRICO + BLOQUE DE SEGURIDAD BSR	
	LOW VOLTAGE	HIGH VOLTAGE	LOW VOLTAGE + KIT	HIGH VOLTAGE + KIT
PVC-U BALL VALVE 3-WAY SERIES (PTFE-EPDM) VÁLVULA DE BOLA PVC-U SERIE 3 VÍAS (PTFE-EPDM)				
DN40 - D50 (180°)	29870	27227	29871	27228
DN40 - D50 (90° - A)	ask	ask	ask	ask
DN40 - D50 (90° - B)	ask	ask	ask	ask

These codes are only for the PVC-U valve with solvent socket unions, for more configuration, go to Actuated valves Code Generator (page 274)

Estos códigos son sólo para válvulas de PVC-U con uniones encoladas, para más configuraciones, ver el Generador de códigos de válvulas actuadas (Página 274)

SPARE PARTS CODES FOR J+J ACTUATOR

CÓDIGOS DE RECAMBIOS ACTUADOR J+J

	ELECTRIC ACTUATOR ACTUADOR ELÉCTRICO		ACTUATOR + BSR ACTUADOR + BSR		ACTUATOR + DPS ACTUADOR + DPS		BSR Page 370	DPS Page 371	ACTUATION KIT * KIT ACTUACIÓN *
	LOW VOLTAGE	HIGH VOLTAGE	LOW VOLTAGE	HIGH VOLTAGE	LOW VOLTAGE	HIGH VOLTAGE			
DN40 - D50	30680 J3C - L020	30681 J3C - H020	30861 J3C - L020	30862 J3C - H020	30863 J3C - L020	30864 J3C - H020	66353	66351	30629

ACTUATION KIT * KIT DE ACTUACIÓN *

The kit includes all the necessary elements to connect the ball valve with the actuator and it is ready for all the brands of actuators following the ISO 5211 regulation.

Components: coupling bush, bolts, mounting clamp.

El kit incluye todos los elementos necesarios para conectar la válvula de bola con el actuador y es compatible con todas las marcas de actuadores que siguen la norma ISO 5211.

Componentes: pieza de conexión, tornillería, brida separadora.

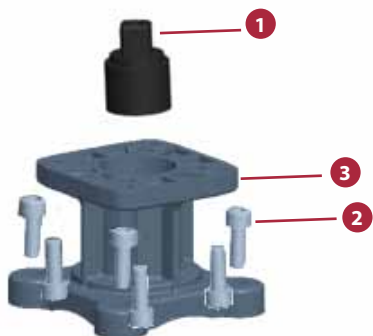


FIG.	Parts	Despiece	Material
1	Coupling bush	Casquillo unión	Aluminium
2	Screws DIN-912	Tornillos DIN-912	SS AISI-304
3	Mounting clamp	Soporte actuación	PVC-U

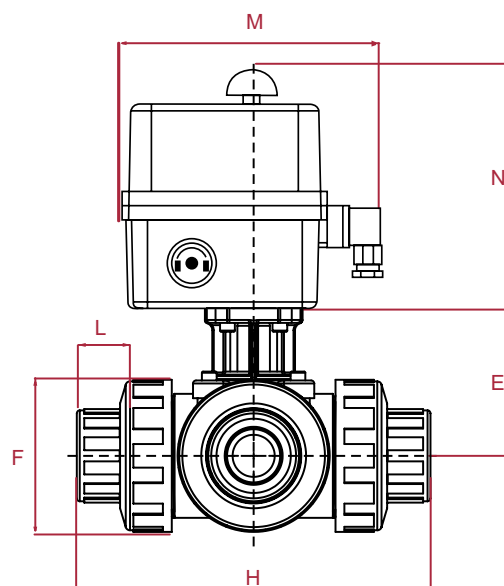
See the instructions manual to know the specific characteristics of each actuator.

Consultar manual de instrucciones válvulas actuadas para ver las características específicas de cada actuador.

ELECTRIC ACTUATION - BALL VALVES 3-WAY SERIES ACTUACIÓN ELÉCTRICA - VÁLVULAS DE BOLA SERIE 3-VÍAS



Options	Características técnicas
3-way ball valve with reversible electric actuator multi-voltage	Válvula de bola 3 vías con actuador eléctrico reversible multivoltaje
Electronic torque control, with limitation of maximum torque	Control electrónico del par, con limitación de par máximo
Anti-condensation heating resistor	Resistencia calefactora anti-condensación
Automatic / manual lever, with manual override	Selector automático/manual, con mando manual de emergencia
Open and closed volt free contacts	Contactos auxiliares de final de posición

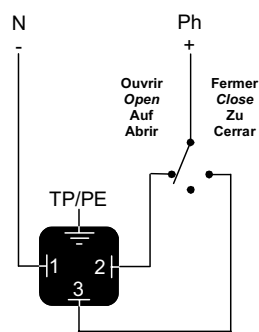
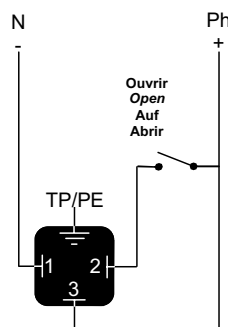


SIZES (MM)
MEDIDAS (MM)

DN	D	L	H	F	E	M	N	Weight (Kg)
40	50	32	240	104	99	178	152	3,80

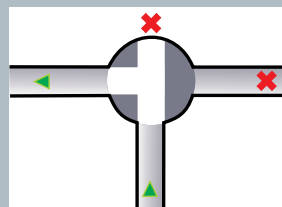
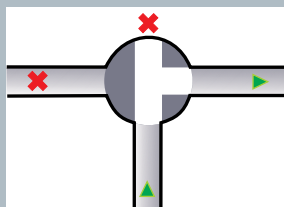
ACTUATOR CHARACTERISTICS
CARACTERÍSTICAS ACTUADOR


Model	Voltage	Operation time	Maximum torque	Max. Consumption	IP rating	Duty rating	Temperature	Limit switch	Plugs
ER20	15-30 VAC/VDC 90-240 VAC	7 s 9 s	20 Nm 177 in-lbf	15 W	IP 65	30%	-10° / 55° C 14° / 131° F	4 SPTD	1 DIN 43650 1 gland / prensaestopas

CONNECTION ELECTRICAL DIAGRAM
ESQUEMA ELÉCTRICO DE CONEXIÓN

 3 points modulating mode
 Modo 3 puntos modulantes

 Open/close mode
 Modo cerrado/abierto

COMPLETE RANGE
GAMA COMPLETA

SIZE	VALPES	Material	Seats / O-rings	Unions	Standards
Diam.		Material	Asientos / Juntas	Uniones	Standards
D50 (1½") - DN40	ER20	PVC-U	HDPE / EPDM	Solvent socket Threaded	ISO/DIN, ASTM, BS BSP, NPT

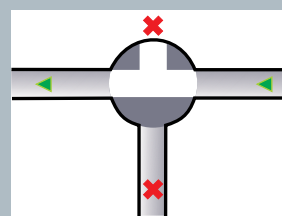
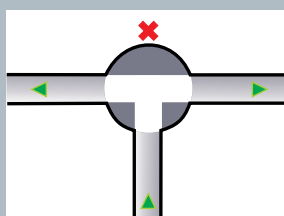
 FACTORY
 SET UP
 POSITION


90 DEGREES - A



90 DEGREES - B

END OF TURNING



CODES FOR BALL VALVES INDUSTRIAL SERIES WITH VALPES ACTUATOR

CÓDIGOS VÁLVULAS DE BOLA SERIE INDUSTRIAL CON ACTUADOR VALPES



	ELECTRICALLY ACTUATED VALVE	
	VÁLVULA CON ACTUADOR ELÉCTRICO	
	LOW VOLTAGE	HIGH VOLTAGE
	PVC-U BALL VALVE 3-WAY SERIES (PTFE-EPDM) - VÁLVULA DE BOLA PVC-U SERIE 3-VÍAS (PTFE-EPDM)	
DN40 - D50 (90° - A)	29874	29872
DN40 - D50 (90° - B)		

These codes are only for the PVC-U valve with solvent socket unions, for more configuration, go to Actuated valves Code Generator (page 274)

Estos códigos son sólo para válvulas de PVC-U con uniones encoladas, para más configuraciones, ver el Generador de códigos de válvulas actuadas (Página 274)

SPARE PARTS CODES FOR VALPES ACTUATOR

CÓDIGOS DE RECAMBIOS ACTUADOR VALPES

	ELECTRIC ACTUATOR		ACTUATION KIT *
	ACTUADOR ELÉCTRICO		KIT ACTUACIÓN *
	LOW VOLTAGE	HIGH VOLTAGE	
DN40 - D50	30696 ER20	30686 ER20	30630

ACTUATION KIT *

KIT DE ACTUACIÓN *

The kit includes all the necessary elements to connect the ball valve with the actuator and it is ready for all the brands of actuators following the ISO 5211 regulation.

Components: coupling bush, bolts, mounting clamp.

El kit incluye todos los elementos necesarios para conectar la válvula de bola con el actuador y es compatible con todas las marcas de actuadores que siguen la norma ISO 5211.

Componentes: pieza de conexión, tornillería, brida separadora.

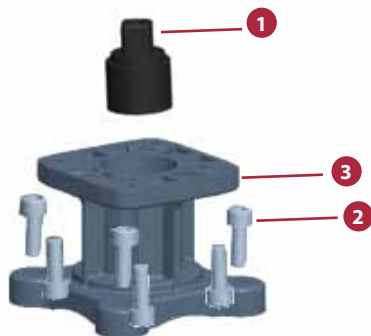


FIG.	Parts	Despiece	Material
1	Coupling bush	Casquillo unión	Aluminium
2	Screws DIN-912	Tornillos DIN-912	SS AISI-304
3	Mounting clamp	Soporte actuación	PVC-U

See the instructions manual to know the specific characteristics of each actuator.

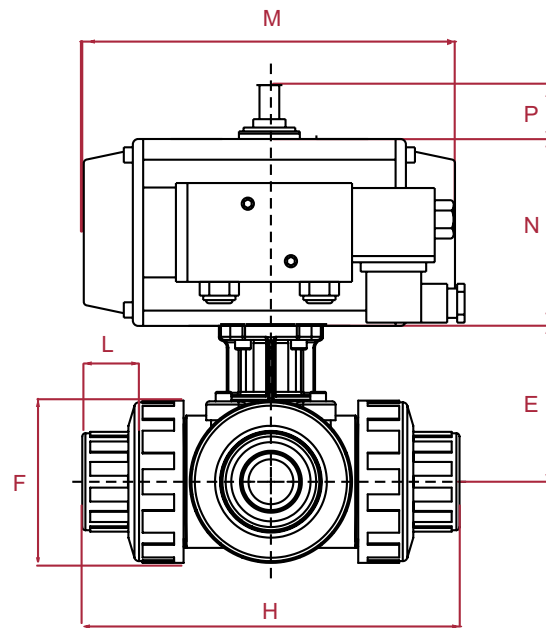
Consultar manual de instrucciones válvulas actuadas para ver las características específicas de cada actuador.

PNEUMATIC ACTUATION (DOUBLE ACTING) - BALL VALVES 3-WAY SERIES



ACTUACIÓN NEUMÁTICA (DOBLE EFECTO) - VÁLVULAS DE BOLA SERIE 3-VÍAS

Technical Characteristics	Características técnicas
3-way ball valve with pneumatic actuator made of anodized aluminum	Válvula de bola 3 vías con actuador neumático de aluminio anodizado
Rack and pinion drive	Transmisión por piñón-cremallera
Compact design	Diseño compacto
Fast maneuvering	Rápida maniobra
Valve position visualization	Visualización de posición de la válvula
NAMUR connection that allows the assembly of the solenoid valve	Conexión NAMUR que permite el montaje de la electroválvula
Final position regulation in the actuator (+/- 5°)	Regulación de final de carrera del actuador (+/- 5°)
Options	Opciones
Limit switch box	Final de carrera
Solenoid valve	Electroválvula
Relief regulators	Reguladores de escape



SIZES (MM)
MEDIDAS (MM)

DN	D	L	H	F	E	M	N	P	Weight (Kg)
40	50	32	240	104	99	155,5	83	20	4,90

**ACTUATOR TORQUE
PAR ACTUADOR**



	Pressure of air feeding (bar / psi)							
	3	4	5	6	7	8	9	10
bar	3	4	5	6	7	8	9	10
psi	43,7	58,3	72,8	87,4	102	116,5	131,1	145,7
CH063 mod 180°	16,5 Nm 145 in-lbf	22,0 Nm 195 in-lbf	27,5 Nm 243 in-lbf	33,0 Nm 292 in-lbf	38,5 Nm 341 in-lbf	44,0 Nm 389 in-lbf	49,5 Nm 438 in-lbf	55,0 Nm 487 in-lbf
CH063	16,5 Nm 145 in-lbf	22,0 Nm 195 in-lbf	27,5 Nm 243 in-lbf	33,0 Nm 292 in-lbf	38,5 Nm 341 in-lbf	44,0 Nm 389 in-lbf	49,5 Nm 438 in-lbf	55,0 Nm 487 in-lbf

• **Operating description:** In a pneumatic actuated valve (spring return, normally closed), the valve opens by the effect of the air impulsion inside the actuator (which has to surpass the springs resistance) and closes by the resistance of the springs when there is not air impulsion.

• **Descripción operativa:** En una válvula con actuador neumático de simple efecto normalmente cerrada, la válvula abre por efecto de la fuerza ejercida por la presión de aire (que debe vencer la fuerza de los muelles) y cierra por el efecto de la fuerza de los muelles en ausencia del aire a presión.

**OPERATING TIME
TIEMPO DE ABERTURA/CIERRE**

	Opening time	Closing time
CH063 mod 180°	0,6	0,7
CH063	0,6	0,7

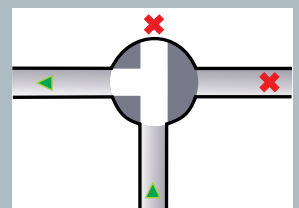
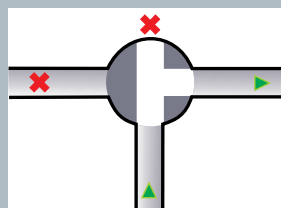
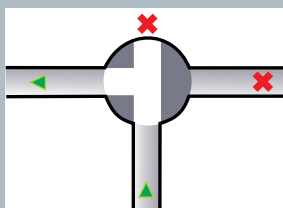
**CAPACITY
CAPACIDAD**

	Volume
CH063 mod 180°	0,73
CH063	0,45

**COMPLETE RANGE
GAMA COMPLETA**

SIZE <i>Diam.</i>	CH-AIR	Material <i>Material</i>	Gasket <i>Junta</i>	Standards <i>Standards</i>	Standards
D50 (1½") - DN40	CH063	PVC-U	HDPE / EPDM	Solvent socket Threaded	ISO/DIN, ASTM, BS BSP, NPT

FACTORY
SET UP
POSITION



180 DEGREES

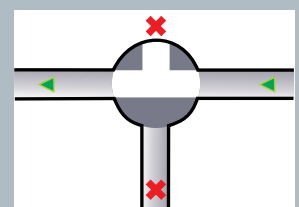
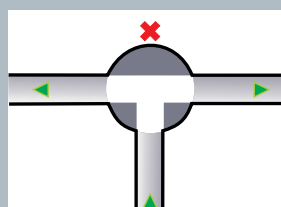
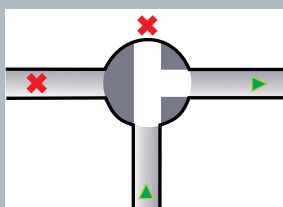


90 DEGREES - A



90 DEGREES - B

END OF TURNING



CODES FOR BALL VALVES 3-WAY SERIES WITH CH-AIR ACTUATOR (DOUBLE ACTING)

CÓDIGOS VÁLVULAS DE BOLA SERIE 3-VÍAS CON ACTUADOR CH-AIR (DOBLE EFECTO)



	PNEUMATICALLY ACTUATED VALVE VÁLVULA CON ACTUADOR NEUMÁTICO	PNEUMATICALLY ACTUATED VALVE + Kit* VÁLVULA CON ACTUADOR NEUMÁTICO + Kit*
	Double effect	Double effect
PVC-U BALL VALVE 3-WAY SERIES (PTFE-EPDM) VÁLVULA DE BOLA PVC-U SERIE 3 VÍAS (PTFE-EPDM)		
DN40 - D50 (180°)	27589	27588
DN40 - D50 (90° - A)	ask	ask
DN40 - D50 (90° - B)	ask	ask

* KIT: Electric valve (220VAC), limit switch-box and relief regulators . Read technical characteristics in page 372

* KIT: Electroválvula (220 VAC), final de carrera y reguladores de escape . Ver características técnicas en página 372

** Standard configuration: Normally Closed NC, ask for Normally Open (NO) configuration.

** Por defecto Normalmente Cerrado NC, consultar para configuración Normalmente Abierto

These codes are only for the PVC-U valve with solvent socket unions, for more configuration, go to Actuated valves Code Generator (page 274)

Estos códigos son sólo para válvulas de PVC-U con uniones encoladas, para más configuraciones, ver el Generador de códigos de válvulas actuadas (Página 274)

SPARE PARTS CODES FOR CH-AIR ACTUATOR (DOUBLE ACTING)

CÓDIGOS DE RECAMBIOS ACTUADOR CH-AIR (DOBLE EFECTO)

	PNEUMATIC ACTUATOR ACTUADOR NEUMÁTICO	SOLENOID VALVE Page 373 ELECTROVÁLVULA	LIMIT SWITCH BOX Page 375 FINAL DE CARRERA	RELIEF REGULATORS REGULADORES ESCAPE	ACTUATION KIT * KIT ACTUACIÓN *
	Double effect	230 VAC*			
DN40 - D50	30711 CH063 Mod. 180°	30737	30743	30745	30843
DN40 - D50	CH063	30737	30743	30745	30843

* Solenoid valve:

* Electroválvula:

12 VAC	30738
12 VDC	30739
24 VAC	30740
24 VDC	30722
110 VAC	30741
110 VDC	30742

ACTUATION KIT * KIT DE ACTUACIÓN *

The kit includes all the necessary elements to connect the ball valve with the actuator and it is ready for all the brands of actuators following the ISO 5211 regulation.

El kit incluye todos los elementos necesarios para conectar la válvula de bola con el actuador y es compatible con todas las marcas de actuadores que siguen la norma ISO 5211.

Componentes: pieza de conexión, tornillería, brida separadora.

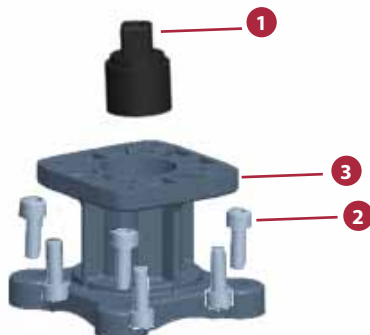


FIG.	Parts	Despiece	Material
1	Coupling bush	Casquillo unión	Aluminium
2	Screws DIN-912	Tornillos DIN-912	SS AISI-304
3	Mounting clamp	Soporte actuación	PVC-U

See the instructions manual to know the specific characteristics of each actuator.

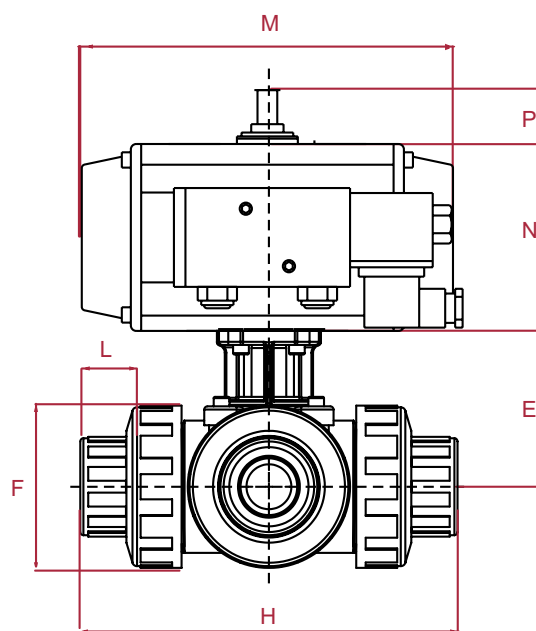
Consultar manual de instrucciones válvulas actuadas para ver las características específicas de cada actuador.

PNEUMATIC ACTUATION (SPRING RETURN) - BALL VALVES 3-WAY SERIES

ACTUACIÓN NEUMÁTICA (SIMPLE EFECTO) - VÁLVULAS DE BOLA SERIE 3-VÍAS



Technical Characteristics	Características técnicas
3-way ball valve with pneumatic actuator made of anodized aluminum	Válvula de bola 3 vías con actuador neumático de aluminio anodizado
Rack and pinion drive	Transmisión por piñón-cremallera
Compact design	Diseño compacto
Fast maneuvering	Rápida maniobra
Valve position visualization	Visualización de posición de la válvula
NAMUR connection that allows the assembly of the solenoid valve	Conexión NAMUR que permite el montaje de la electroválvula
Final position regulation in the actuator (+/- 5°)	Regulación de final de carrera del actuador (+/- 5°)
Options	Opciones
Limit switch box	Final de carrera
Solenoid valve	Electroválvula
Relief regulators	Reguladores de escape



SIZES (MM)
MEDIDAS (MM)

DN	D	L	H	F	E	M	N	P	Weight (Kg)
40	50	32	240	104	99	210	100	20	9,08

**ACTUATOR TORQUE
PAR ACTUADOR**


6 spr./side	Air torque at indicated pressure								Spring torque	
	5		6		7		8			
	CLOSED TO OPEN	OPEN	CLOSED TO OPEN	OPEN	CLOSED TO OPEN	OPEN	CLOSED TO OPEN	OPEN	OPEN TO CLOSED	CLOSED
CH075 SR mod 180	33,4 Nm 295,6 in-lbf	13,6 Nm 120,4 in-lbf	45,1 Nm 399,1 in-lbf	25,3 Nm 223,9 in-lbf	56,8 Nm 502,7 in-lbf	37,0 Nm 327,5 in-lbf	68,5 Nm 606,2 in-lbf	48,7 Nm 430,99 in-lbf	45,1 Nm 399,1 in-lbf	25,3 Nm 223,9 in-lbf
CH075 SR	33,4 Nm 295,6 in-lbf	13,6 Nm 120,4 in-lbf	45,1 Nm 399,1 in-lbf	25,3 Nm 223,9 in-lbf	56,8 Nm 502,7 in-lbf	37,0 Nm 327,5 in-lbf	68,5 Nm 606,2 in-lbf	48,7 Nm 430,99 in-lbf	45,1 Nm 399,1 in-lbf	25,3 Nm 223,9 in-lbf

**OPERATING TIME
TIEMPO DE ABERTURA/CIERRE**

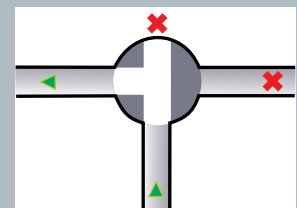
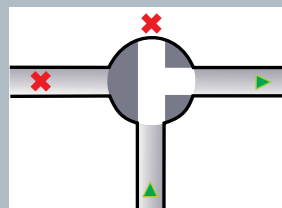
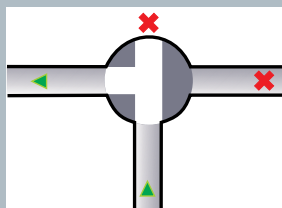
	Opening time	Closing time
CH075 SR mod 180°	0,7	1
CH075 SR	0,7	1

**CAPACITY
CAPACIDAD**

	Volume
CH075 SR mod 180°	1 l.
CH075 SR	0.61 l.

**COMPLETE RANGE
GAMA COMPLETA**

SIZE <i>Diam.</i>	CH-AIR	Material <i>Material</i>	Gasket <i>Junta</i>	Standards <i>Standards</i>	Standards
D50 (1½") - DN40	CH075S mod 180°	PVC-U	HDPE / EPDM	Solvent socket Threaded	ISO/DIN, ASTM, BS BSP, NPT

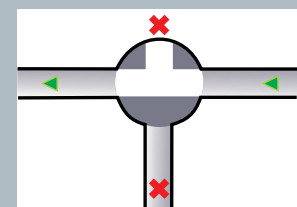
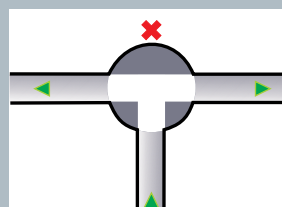
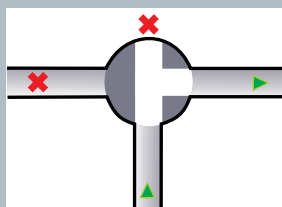
 FACTORY
SET UP
POSITION


180 DEGREES

90 DEGREES - A

90 DEGREES - B

END OF TURNING



CODES FOR BALL VALVES 3-WAY SERIES WITH CH-AIR ACTUATOR (SPRING RETURN)



CÓDIGOS VÁLVULAS DE BOLA SERIE 3-VÍAS CON ACTUADOR CH-AIR (SIMPLE EFECTO)

	PNEUMATICALLY ACTUATED VALVE VÁLVULA CON ACTUADOR NEUMÁTICO	PNEUMATICALLY ACTUATED VALVE + Kit* VÁLVULA CON ACTUADOR NEUMÁTICO + Kit*
	Spring return	Spring return
	PVC-U BALL VALVE 3-WAY SERIES (PTFE-EPDM) - VÁLVULA DE BOLA PVC-U SERIE 3-VÍAS (PTFE-EPDM)	
DN40 - D50 (180°)	27591	27590
DN40 - D50 (90° - A)	ask	ask
DN40 - D50 (90° - B)	ask	ask

* KIT: Electric valve (220VAC), limit switch-box and relief regulators . Read technical characteristics in page 372

* KIT: Electroválvula (220 VAC), final de carrera y reguladores de escape . Ver características técnicas en página 372

** Standard configuration: Normally Closed NC, ask for Normally Open (NO) configuration.

** Por defecto Normalmente Cerrado NC, consultar para configuración Normalmente Abierto

These codes are only for the PVC-U valve with solvent socket unions, for more configuration, go to Actuated valves Code Generator (page 274)

Estos códigos son sólo para válvulas de PVC-U con uniones encoladas, para más configuraciones, ver el Generador de códigos de válvulas actuadas (Página 274)

SPARE PARTS CODES FOR CH-AIR ACTUATOR (DOUBLE ACTING)

CÓDIGOS DE RECAMBIOS ACTUADOR CH-AIR (DOBLE EFECTO)

	PNEUMATIC ACTUATOR ACTUADOR NEUMÁTICO	SOLENOID VALVE Page 374 ELECTROVÁLVULA	LIMIT SWITCH BOX Page 376 FINAL DE CARRERA	RELIEF REGULATORS REGULADORES ESCAPE	ACTUATION KIT * KIT ACTUACIÓN *
	Spring return	230 VAC*			
DN40 - D50	30718 CH075 SR Mod. 180°	30737	30743	30745	30844
DN40 - D50	30714 CH075 SR	30737	30743	30745	30844

* Solenoid valve:

* Electroválvula:

12 VAC	30738
12 VDC	30739
24 VAC	30740
24 VDC	30722
110 VAC	30741
110 VDC	30742

ACTUATION KIT * KIT DE ACTUACIÓN *

The kit includes all the necessary elements to connect the ball valve with the actuator and it is ready for all the brands of actuators following the ISO 5211 regulation.

Components: coupling bush, bolts, mounting clamp.

El kit incluye todos los elementos necesarios para conectar la válvula de bola con el actuador y es compatible con todas las marcas de actuadores que siguen la norma ISO 5211.

Componentes: pieza de conexión, tornillería, brida separadora.

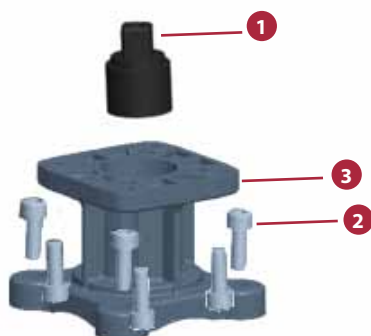


FIG.	Parts	Despiece	Material
1	Coupling bush	Casquillo unión	Aluminium
2	Screws DIN-912	Tornillos DIN-912	SS AISI-304
3	Mounting clamp	Soporte actuación	PVC-U

See the instructions manual to know the specific characteristics of each actuator.

Consultar manual de instrucciones válvulas actuadas para ver las características específicas de cada actuador.